

Auðlindir & afurðir
Resources & Products

Öryggi, umhverfi & erfðir
Food Safety, Environment
& Genetics

Viðskiptaþróun
Business Development

Líftækni & lífefni
Biotechnology & Biomolecules

Mælingar & miðlun
Analysis & Consulting



Aukahráefni frá laxeldi – möguleg nýting og virðisauki

Lilja Magnúsdóttir
Sæmundur Elíasson
Birgir Örn Smáráson
Jón Örn Pálsson
Sölvi Sólbergsson

Auðlindir og afurðir

Skýrsla Matís 12-16
September 2016

ISSN 1670-7192

<i>Titill / Title</i>	Aukhráefni frá laxeldi – möguleg nýting og virðisauki		
<i>Höfundar / Authors</i>	Lilja Magnúsdóttir ¹ , Sæmundur Elíasson ¹ , Birgir Örn Smáráson ¹ , Jón Örn Pálsson ² , Sölvi Sólbergsson ³ ¹ Matís, ² Fjarðalax, ³ Orkubú Vestfjarða		
<i>Skýrsla / Report no.</i>	12-16	<i>Útgáfudagur / Date:</i>	05.09.2016
<i>Verknr. / Project no.</i>	2003-2422		
<i>Styrktaraðilar /Funding:</i>	Uppbyggingarsjóður Vestfjarða		
<i>Ágrip á íslensku:</i>	<p>Með auknu laxeldi á sunnanverðum Vestfjörðum eykst einnig það magn af fiski sem drepst á eldistímanum og þar sem ekki má nota slíkt hráefni sem fóður fyrir önnur dýr en loðdýr er það allt urðað. Í stað urðunar má hugsanlega nota þetta hráefni til lífgasframleiðslu og lífgasið síðan notað til orkuframleiðslu. Mikið magn af dauðfiski mun falla til á svæðinu á næstu árum og því brýnt að finna ásættanlega lausn með tilliti til áhrifa á umhverfi og loftslag. Í verkefninu voru allir hráefnisstraumar á sunnanverðum Vestfjörðum greindir með tilliti til lífgasframleiðslu auk þess sem skoðaðir voru mögulegir staðir fyrir lífgasver og flutningsleiðir hráefnis rýndar. Í ljós kom að til að unnt sé að starfrækja lífgasver með dauðfisk sem aðalhráefni þarf að finna kolefnisríkt hráefni til íblöndunar til að niðurbrotslífverur þær sem brjóta niður hráefnið geti sinnt sínu hlutverki. Kolefni fæst meðal annars úr byggi og grænmeti.</p>		
<i>Lykilorð á íslensku:</i>	<i>Lífgas, laxeldi, dauðfiskur, niðurbrotslífverur, urðun</i>		
<i>Summary in English:</i>	<p>As the salmon farming in Westfjords increases the problem of dead fish and how to dispose of it increases as well. One of the solutions is to use the deadfish to produce biogas. In order to be able to produce biogas it is necessary to find resources that are high in carbon to blend with the fish. At the moment no resources of high carbon are available in the Westfjords.</p>		
<i>English keywords:</i>			

Efnisyfirlit

1	Inngangur	1
2	Lífgasframleiðsla.....	4
2.1	Hráefni til lífgasframleiðslu og staðsetning þess.....	5
2.1.1	Dauður fiskur	5
2.1.2	Fiskslóg	6
2.1.3	Seyra úr seiðaeldisstöðvum.....	7
2.1.4	Heimilissorp	8
2.1.5	Timburkurl	8
2.1.6	Hráefni frá landbúnaði	9
2.1.7	Annað hráefni til lífgasframleiðslu	9
3	Búnaðarþörf og flutningsferli	10
3.1	Staðarval.....	11
3.2	Tiltækt hráefni og flutningur þess	14
3.3	Leyfismál og skilyrði fyrir nýtingu lífræns úrgangs	15
3.4	Hrat frá lífgasframleiðslu og ráðstöfun þess	16
4	Samantekt á hagkvæmni	18
5	Niðurstöður verkefnis.....	19
6	Heimildir	20

1 Inngangur

Fjarðalax ehf rekur laxeldi á sunnanverðum Vestfjörðum og er þar með starfsleyfi fyrir 3.000 tonna eldi í Tálknafirði og Patreksfirði og 3.000 tonna eldi í Arnarfirði en áform eru um að auka eldi umtalsvert á svæðinu. Verkefnið sem hér um ræðir felur í sér lausn á losun lífræns úrgangs sem fellur til við laxeldi Fjarðalax. Um er að ræða fisk sem drepst í kvíum eftir flutning, vegna sára, eða vegna náttúrulegra affalla á eldistímanum. Slíkur fiskur fellur til botns í eldiskvínni og er hreinsaður upp reglulega. Þessi fiskur er flokkaður sem úrgangsflokkur II samkvæmt Evrópureglugerðum (Sjávarútvegs- og landbúnaðarráðuneytið, 2010) og má aðeins nota í áburð eða fóður fyrir loðdýr, en ekki fyrir dýr eða fiska sem alin eru til manneldis. Ákveðnir annmarkar eru þó á nýtingu þessa hráefnis fyrir loðdýr þar sem t.d. minkur étur ekki fóður nema að hráefni þess sé svo til nýtt þegar það er sett í fóðrið og því ekki hægt að nýta fisk sem byrjaður er að skemmast í fóður fyrir minkinn. Í dag er þetta hráefni sett í frystigám og síðan flutt til urðunar á viðurkenndan urðunarstað með tilheyrandi kostnaði fyrir eldisfyrirtækið. Í Noregi er þessi fiskur settur í maurasýru og þannig búin til melta sem síðan er notuð sem svínafóður og til orkuframleiðslu svo sem lífgas og fleira (Olafsen, Richardsen, Nystøyl, Strandheim, & Kosmo, 2014).

Losun lífræns hráefnis er töluverður útgjaldaliður í rekstri Fjarðalax. Í nóvember 2015 kostaði urðun fyrir hvert kg af dauðum fiski frá Fjarðalax kr. 38,16 og er þá miðað við flutning á fullum gám í Fíflholti á Mýrum. Þessu til viðbótar þarf fyrirtækið að greiða rafmagn fyrir frysti sem fiskinum er safnað í áður en hann er fluttur til urðunar. Reikna má með að frystirinn taki um 5 kwst og er kostnaður því áætlaður um 30.000 kr. á mánuði. Nauðsynlegt er að uppsöfnun í hverja sendingu í Fíflholt fari fram í frystigámi vegna lyktarvandamála. Árin 2014 og 2015 voru send til urðunar um 100 tonn hvort ár og fyrirsjáanlegt er að með vaxandi eldi eykst magn af dauðum fiski hröðum skrefum. Sé reiknað með sambærilegum tölum og gert er í Noregi eða um 4% af sláturvigt (Grøntvedt et al., 2010) sem falla til af dauðum fiski má reikna með að á árinu 2016 verði þetta magn um 160 tonn miðað við þau 4.000 tonn sem Fjarðaralax stefnir á að slátra 2015-2016. Í frummatsskýrslu Fjarðalax og Dýrfisks á 19.000 tonna eldi í Patreksfirði og Tálknafirði er gert ráð fyrir að afföll séu um 3% eða um 700 tonn af hverri kynslóð sem slátrað er (Teiknistofan Eik ehf, 2015). Einnig hyggur fyrirtækið Arnarlax á frekari stækkun á laxeldi sínu í Arnarfirði upp í 10.000 tonn.

Urðun lífræns úrgangs er ekki lausn á sorplosun til framtíðar þar sem ljóst er af umræðu innan framkvæmdastjórnar ESB að urðun á lífrænum úrgangi er litin verulegu hornauga og rætt hefur verið um algjört bann á urðun lífræns úrgangs árið 2030 auk þess sem urðun veldur mikilli losun gróðurhúsalofttegunda og auðgun næringarefna í umhverfinu. Það er því ljóst að í náinni framtíð mun falla til mikið magn af hráefni sem ekki verður heimilt að urða og þar sem þetta hráefni nýtist mjög takmarkað til fóðurgerðar þarf nýjan farveg fyrir losun þessa hráefnis. Lífgasstöðvar eru víða reknar í Evrópu og nýta lífrænt hráefni sem til fellur í næsta nágrenni stöðvanna til að framleiða orku sem síðan er ýmist nýtt til kyndingar eða til framleiðslu á metangasi sem notað er á farartæki. Með nýtingu hráefnisins til gasframleiðslu mun einnig falla til kostnaður sem greiðist af fyrirtækjunum að minnsta kosti að hluta til en með nýtingu þessa hráefnis til gasframleiðslu er stefnt að því að sá kostnaður verði minni en fyrirsjáanlegt er í dag. Jafnframt mun umhverfisímynd fyrirtækisins batna verulega og fellur þannig vel að þeim vottunum sem fyrirtækið stefnir á svo sem Aquaculture Stewardship Council (ASC).

Til að kanna raunhæfa möguleika á úrlausn þessa losunarvandamála var sótt um styrk til Uppbyggingarsjóðs Vestfjarða í janúar 2016 og var úthlutað til þessa verkefnis tveimur milljónum króna. Verkefnið er unnið af Matís í samstarfi við Jón Örn Pálsson hjá Fjarðalaxi og Sólva Sólbergsson hjá Orkubúi Vestfjarða. Einnig var leitað til Verkfræðistofunnar Mannvits um ráðleggingar og lögðu þeir Guðmundur Ólafsson og Teitur Gunnarsson fram minnisblað þar sem farið var yfir fyrirliggjandi upplýsingar og komið með ábendingar um ýmislegt sem hafa þarf í huga í tengslum við framleiðslu

lífgass. Einnig var leitað upplýsinga í þeim mikla fjölda greina og skýrslna sem skrifaðar hafa verið um lífgasframleiðslu og þær upplýsingar hafðar til hliðsjónar við úrvinnslu verkefnisins.

Markmið þessa verkefnis er að greina kosti þess og galla að nýta lífrænt hráefni sem til fellur við eldi Fjarðalax til framleiðslu á lífgasi sem nýtist sem orkugjafi. Í reglugerð nr. 738/2003 sem fjallar um urðun úrgangs er stefnt að því að urðun lífræns úrgangs árið 2020 verði komin niður í 35% af heildarmagni miðað við árið 1995. Það er því ljóst að urðun á dauðum fiski úr fiskeldi er ekki framtíðarlausn. Með nýtingu lífræns hráefnis til orkuframleiðslu í stað urðunar minnkar losun gróðurhúsalofttegunda auk þess sem hægt verður að nýta hráefnið nær upprunastað og draga þannig úr flutningi þess um langan veg til urðunar.

Í verkefninu eru skoðaðir möguleikar á nýtingu annars flokks hráefnis frá laxeldi til lífgasframleiðslu auk mögulegrar nýtingar á þeirri orku sem verður til við lífgasframleiðslu. Einnig er horft til annarra líklegra hráefnisstrauma á sunnanverðum Vestfjörðum með möguleika á nýtingu þeirra til lífgasframleiðslu. Líklegir hráefnisstraumar eru meðal annars frá fiskvinnslum þar sem til fellur slóg og afskurður og frá fiskeldisstöðvum sem starfræktar eru á landi í Tálknafirði þar sem í rekstri þeirra fellur til töluvert magn af lífrænum efnum svo sem skítur og fódurleifar sem hreinsa þarf úr frárennsli stöðvanna vegna hættu á ofauðgun næringarefna í viðtaka. Hugsanlegir notkunarmöguleikar lífgassins sem skoðaðir verða eru til hitunar vatns í fjarvarmaveitu Orkubús Vestfjarða á Patreksfirði. Við nýtingu hráefnisins til framleiðslu á lífgasi verður einnig til lífrænt jarðgerðarefni sem hefur sýnt sig að nýtast vel til áburðar og sem jarðvegsbætur til ræktunar (Estevez, Sapci, Linjordet, & Morken, 2014; Odlare et al., 2011). Slíkur áburður eða jarðvegsbætur getur hugsanlega orðið söluvara til ræktenda sem geta með því minnkað notkun tilbúins áburðar og dregið þannig enn frekar úr losun gróðurhúsalofttegunda.

Á Vestfjörðum eru möguleikar til hagkvæmrar virkjunar vatnsfalla færri en víðar annars staðar á landinu og því hefur Orkubú Vestfjarða áhuga á að skoða aðra möguleika á orkuframleiðslu sem nýst gæti íbúum Vestfjarða til að tryggja enn frekar orkuafhendingu á starfssvæði fyrirtækisins. Nýting líftækni til orkuframleiðslu er nýtt sjónarhorn sem áhugavert er að skoða auk þess sem Orkubúið telur slíka orkuframleiðslu samræmast stefnu fyrirtækisins um ábyrga umhverfisstefnu og framleiðslu á endurnýjanlegri orku. Lífgasframleiðsla hefur ekki verið skoðuð áður á starfssvæði Orkubúsins og því mjög áhugavert frá sjónarhóli fyrirtækisins að koma að slíku verkefni til að greina möguleika á lífgasframleiðslu. Ljóst er að mikil og hröð þróun á sér stað í þessum geira og því nauðsynlegt að fylgjast vel með þeim möguleikum sem verða til og sem nýst gætu til orkuframleiðslu á starfssvæði Orkubúsins. Ávinningur fyrirtækisins felst í niðurstöðum verkefnisins og nýtingu þeirra til framtíðar.

Samfélagslegur ávinningur þessa verkefnis getur orðið umtalsverður ef lífgas verður framleitt á svæðinu. Orka sem til fellur á Vestfjörðum minnkar þörf fyrir innflutta orku inná svæðið og í bilunartilvikum í flutningskerfi raforku, yrði þörfin fyrir að nýta olíu sem varaafli mun minni. Mögulega gæti Fjarðalax sem og önnur fyrirtæki haft möguleika á að nýta lífgas sem orkugjafa í sinni starfsemi. Ennfremur mun uppsetning lífgasverksmiðju bjóða upp á þann möguleika að nýta stóran hluta sorps sem til fellur frá sveitarfélögum á sunnanverðum Vestfjörðum til lífgasframleiðslu og þannig stuðla að bættri nýtingu sorps. Í dag er allt óflokkað sorp frá sveitarfélögum Vesturbyggð og Tálknafirði urðað í Fíflholti með tilheyrandi kostnaði fyrir sveitarfélögin. Stærstu samfélagsleg áhrif þessa verkefnis eru hin umhverfislegu áhrif, minni losun gróðurhúsalofttegunda, minni urðun sorps sem jafnframt dregur úr akstri sorphirðubíla um langan veg með sorp til urðunar og jákvæð ímynd samfélagsins sem skapast við þessa lausn á losun lífræns hráefnis og sorps.

Eftir að vinna við verkefnið hófst sameinuðust fyrirtækin Fjarðalax og Arnarlax undir merkjum Arnarlax og er hið sameinaða fyrirtæki með höfuðstöðvar sínar á Bíldudal. Ekki var talin ástæða til að breyta verkefninu þrátt fyrir sameininguna þar sem styrkurinn var veittur Fjarðalaxi og grundvallarforsendur

fyrir athugun á lífgasframleiðslunni voru ekki taldar breytast við sameininguna. Því er talað um Fjarðalax í skýrslunni en niðurstöðurnar verða nýtanlegar fyrir sameinað fyrirtæki kjósi það svo.



Mynd 1. Mynd frá kvíaledi Fjarðalax á sunnanverðum Vestfjörðum. Ljósmynd Jón Örn Pálsson.

2 Lífgasframleiðsla

Lífgas verður til við niðurbrot lífrænna efna við loftfirrðar aðstæður svo sem á botni ferskvatna, á sjávarbotni og í mýrum en einnig í vömbum jörturdýra og í sorphaugum. Sérhæfðir bakteríuhópar brjóta niður efni og skila af sér lofttegundum svo sem CH₄ og CO₂ auk annarra lofttegunda en í minna mæli þó. Bakteríurnar sjá sjálfum sér fyrir orku með niðurbrotinu og ferlið er mikilvægt til að halda næringarefnum í hringrás í náttúrunni þar sem við niðurbrotið verða til tiltölulega auðnýtanleg næringarefni (Saedi, 2001).

Loftfirrtu niðurbroti er yfirleitt skipt niður í fjögur þrep, vatnsrof, sýrumyndun, edikssýrumyndun og gasmyndun (Jørgensen, 2009; Seadi et al., 2008) og eru mismunandi efni brotin niður á hverju stigi. Sé mikið af ligníni, próteini eða fitu í hráefninu sem nýtt er til lífgasframleiðslu getur það hægt á niðurbrotinu og jafnvel hindrað það þar sem bakteríurnar eru viðkvæmar fyrir sveiflum í köfnunarefnisinnihaldi og rokgjörnum fitusýrum en geta ekki unnið á ligníni. Mikið magn fitu verður til þess að langar fitusýrur myndast við vatnsrofið og þær geta haft hamlandi áhrif á gerjun en mikið magn af próteini getur einnig haft hamlandi áhrif þar sem þá myndast meira magn af ammoníaki og ammoníum (NH₄⁺/NH₃) sem veldur hækkun á sýrustigi og hamlar þannig niðurbroti. Einnig skiptir hitastig og sýrustig (pH gildi) miklu máli þar sem bakteríurnar hafa misjafnt kjörhitastig og sýrustig.

Bakteríurnar sem brjóta hráefnið niður eru af nokkrum mismunandi flokkum og hafa mismunandi kjörhita en algengast er að hitastigið 0 – 25°C sé nefnt kaldgerjun (*psychrophilic*), hitastigið 25 – 45°C sé nefnt varmagerjun (*mesophilic*) og hitastigið 45 – 70°C sé nefnt heitgerjun (*thermophilic*) en hentugt hitastig fer eftir hráefni og aðstæðum hverju sinni (Jørgensen, 2009; Seadi et al., 2008). Ákjósanlegt sýrustig er í kringum 7 – 8 en bakteríurnar þola yfirleitt ekki pH gildi yfir 8,5 og undir 5,5 og hafa þarf sýrustig í huga þegar hráefni eru valin saman til lífgasframleiðslu (Jørgensen, 2009; Seadi et al., 2008). Algengt er í Noregi að dauðfiskur er settur í maurasýru til að hindra niðurbrot og skemmdir á hráefninu en við það verður sýrustig hráefnisins mjög lágt eða um pH 4 (Grøntvedt et al., 2010). Því þarf að gæta þess að slíkt hráefni verði ekki yfirgnæfandi í gerjunartanknum þar sem það myndi drepa gerjunarbakteríurnar og stöðva gerjunina. Þurfi að geyma fisk í sýru verður að gæta þess að það hráefni blandist öðru hlutlausara hráefni og nái þannig jafnvægi í sýrustigi áður en hráefnið er flutt inn í gerjunartankinn.

Mikilvægt er að hráefnið sé eins fingert og hægt er þannig að yfirborð sem bakteríurnar vinna á sé sem mest og einnig þarf að hafa þurrefnisinnihald í huga en massi með minna en 15% þurrefni svo sem mykja er flokkaður sem votur en þurr ef þurrefnisinnihald er á bilinu 20 – 40% svo sem sorp frá heimilum. Einnig skiptir hlutfall kolefnis og köfnunarefnis (C/N hlutfall) massans miklu máli og ætti helst að vera undir 30/1 (Jørgensen, 2009). Próteinríkur massi svo sem fiskúrgangur er yfirleitt með C/N hlutfall á bilinu 4-6 en svo lágt hlutfall gengur ekki í lífgasframleiðslu. Yfirleitt er reynt að blanda kolefnisríku hráefni saman við próteinríkt hráefni til að hækka C/N hlutfallið, svo sem grænmetisafskurði (Nges, Mbatia, & Björnsson, 2012), húsdýraáburði (Solli, Bergersen, Sørheim, & Briseid, 2014) og hráefni frá drykkjarframleiðendum og fleirum (Pazera et al., 2015). Ekki er hægt að nota pappír, pappa eða timbur vegna mikils sellulósa og lignín innihalds sem örverur ráða illa eða ekki við að brjóta niður og notkun slíkra hráefna myndi hægja mjög á gerjun og jafnvel stöðva hana.

Til að koma í veg fyrir að hátt fituinnihald í fiskinum hindri gerjun í lífgasframleiðslu er ráðlegt að skoða vel hvort ekki borgi sig að skilja olíuna úr fiskinum áður en hann fer inn í gerjunartankinn. Ýmsar vísbendingar eru um að slíkt borgi sig til að ná út löngum fitusýrum sem geta hindrað gasmyndunina (Grøntvedt et al., 2010; Nges et al., 2012). Slíka olíu mætti nota til brennslu og þannig fá fram aukna orkunýtingu úr hráefninu.

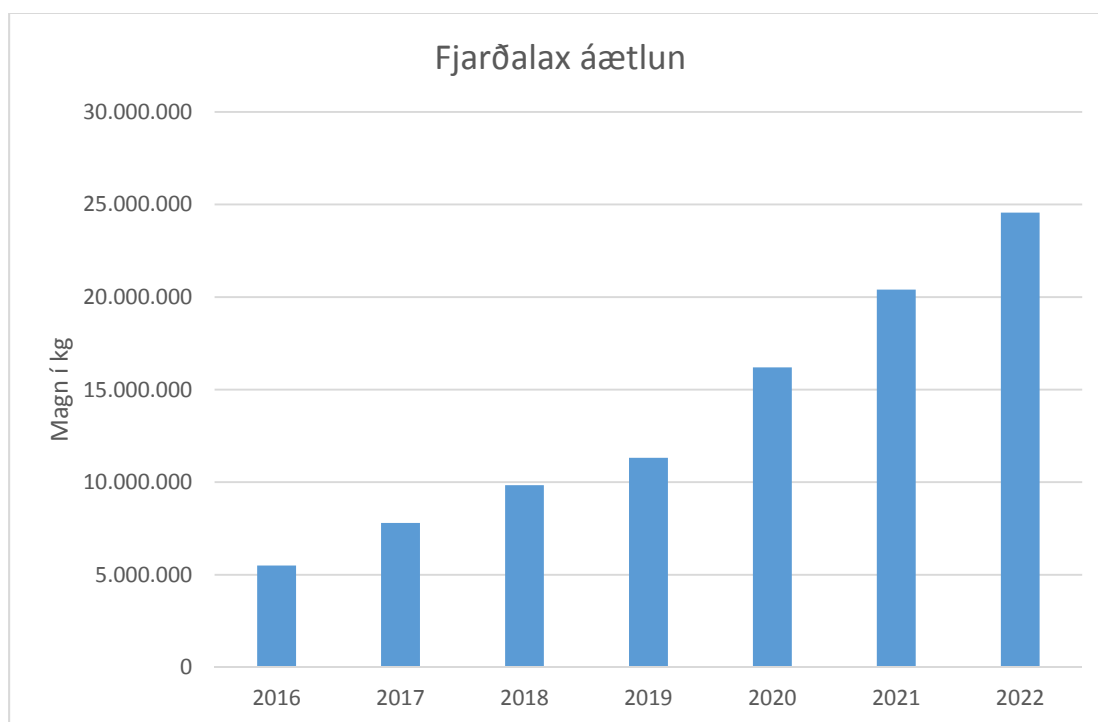
Meginafurðir í lífgasframleiðslu eru hauggas og meltuvökvi. Hauggasið getur innihaldið um 60 – 70% metan (Guðmundur Ólafsson & Teitur Gunnarsson, 2016) sem er hægt að brenna beint til upphitunar en til að hægt sé að nota metanið á bílvélar þarf að hreinsa gasið þannig að metaninnihaldið fari í 95%. Til að hreinsun borgi sig þarf að framleiða um 600.000 - 800.000 m³ á ári. Þriðji möguleikinn er að brenna gasið til rafmagnsframleiðslu en hér á landi er ekki líklegt að slík rafmagnsframleiðsla geti keppt við verð á raforku í núverandi verðumhverfi (Guðmundur Ólafsson & Teitur Gunnarsson, 2016). Í þessu verkefni er því gengið útfrá notkun lífgassins til upphitunar svo sem í fjarvarmaveitu.

2.1 Hráefni til lífgasframleiðslu og staðsetning þess

Ákveðið var að reyna að tiltaka allt hugsanlegt hráefni sem mögulega kæmi til greina við framleiðslu lífgass eða jarðgerðarefnis úr stöðinni. Reynt var að áætla magn þess eftir þeim heimildum sem fyrir liggja en viljayfirlýsingar framleiðenda þessa hráefnis liggja ekki fyrir að svo komnu máli.

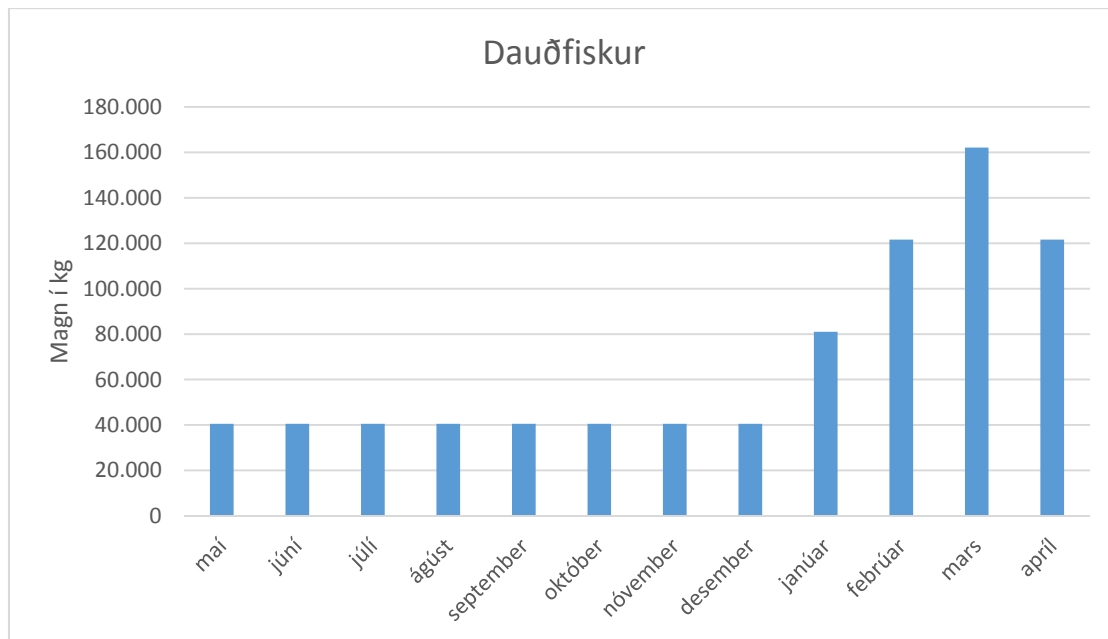
2.1.1 Dauður fiskur

Magn af dauðum fiski úr eldi Fjarðalax er eins og áður segir áætlað um 4% af sláturvigt eða um 160 tonn af þeim 4.000 tonnum sem slátrað verður eldisárið 2015 -2016. Stefnt er að því að eldi Fjarðalax verði komið upp í um 19.000 tonn innan fimm ára (Mynd 2) og má þá reikna með að afföll verði um 800 – 1000 tonn af fiski (Mynd 3Mynd 2).



Mynd 2. Áætluð aukning á framleiðslu á eldislaxi hjá Fjarðalax á næstu árum í kg (Heimild: Jón Örn Pálsson, Fjarðalax, tölvupóstur 02.06.2016).

Einnig er stefnt á aukningu eldis hjá Arnarlaxi upp í 10.000 tonn á næstu árum og má reikna með að hugsanleg afföll geti orðið 400 – 600 tonn af fiski. Það er því ljóst að sameinað fyrirtæki Fjarðalax og Arnarlax undir merkjum Arnarlax gæti verið komið með framleiðslu á eldislaxi allt að 30.000 tonnum innan nokkurra ára og því ljóst að mikið magn af dauðfiski mun falla til samhliða þessari framleiðslu.



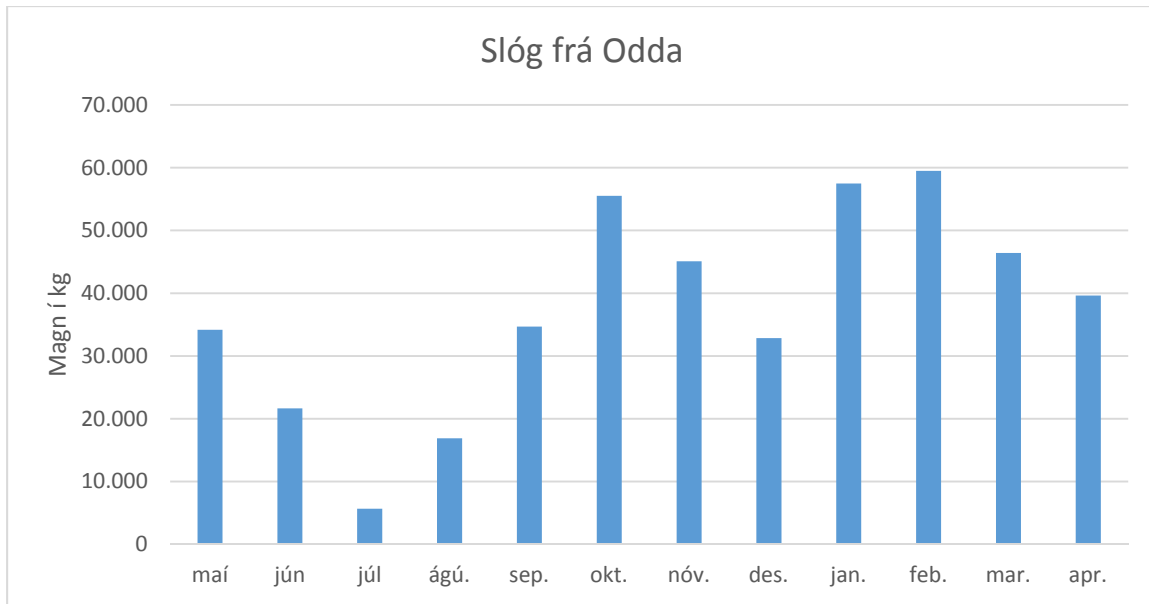
Mynd 3. Áætlað meðaltalsmagn í kg af dauðum laxi úr eldi Fjarðalax miðað við áætlað eldi næstu fimm ára (Heimild: Jón Örn Pálsson, Fjarðalax, tölvupóstur 02.06.2016).

Reynsla síðustu ára sýnir að mest hættu er á afföllum í fiskeldi í sjó þegar líður á veturinn (sárskaðar) og því fellur mest magn til á þeim tíma og fram á vorið meðan fiskurinn er að jafna sig eftir vetrarkuldann. Auk þessa hráefnis fellur til mikið magn af slógi úr vinnslu Fjarðalax á Patreksfirði sem í dag er selt til vinnslu loðdýrafóðurs hjá Klofningi á Tálknafirði.

Lax inniheldur um 18-20% prótein, sem samsvarar u.þ.b. 3% köfnunarefni af votþyngd. Kolefnisinnihald í laxi er u.þ.b. 50% af þurrefni, sem samsvarar u.þ.b. 18% kolefni af votþyngd. C/N hlutfall í heilum dauðum laxi er því nálægt 6:1.

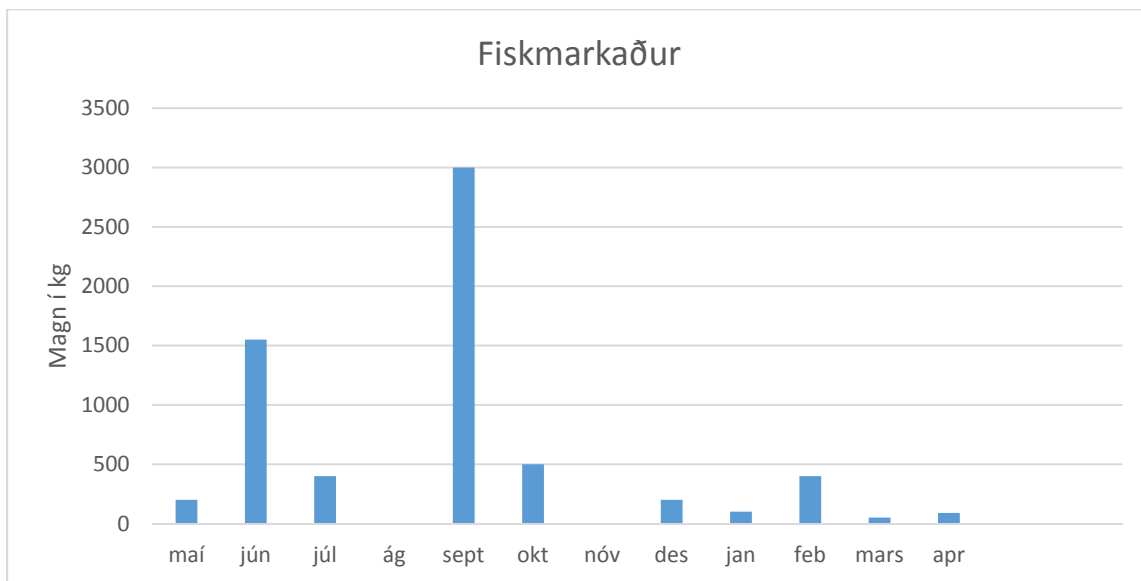
2.1.2 Fiskslóg

Fiskvinnslan Oddi á Patreksfirði vinnur bolfisk allt árið um kring og er hluti af aflanum slægður um borð í bátunum og fer þá slógið í sjóinn þar sem ekki hefur verið talið svara kostnaði að koma með það í land. Sá hluti aflans sem kemur óslægður að landi er slægður og hingað til hefur slógi verið dælt í sjóinn þar sem kostnaður við nýtingu er talinn of mikill. Lifur úr þorski er alltaf hirt sérstaklega og á veturna eru hrogn þorsksins einnig hirt. Alls er slóg frá fiskvinnslu Odda áætlað um 380 tonn á ársgrundvelli, slóg frá Núpi BA um 270 tonn og lifur og hrogn sem dregst frá heildarmagni um 200 tonn. Það falla því til um 450 tonn af slógi á ársgrundvelli í fiskvinnslu Odda að því gefnu að viðundandi verð fái fyrir slóg úr Núp BA svo það borgi sig að koma með það að landi. Magn af slógi er mjög árstíðabundið þar sem sáralítill veiði er að jafnaði í júlí og ágúst en fer að aukast strax í september þegar nýtt kvótaár hefst (Mynd 4).



Mynd 4. Dreifing yfir árið á slógi frá fiskvinnslu Odda, Patreksfirði ásamt slógi frá Núp BA í kg (Heimild: Ari Hafliðason, tölvupóstur 19.05.2016).

Auk fiskvinnslu Odda á Patreksfirði fellur til slóg frá Fiskmarkaði Patreksfjarðar, Patreksfirði en það er í mun minna mæli en frá Odda eða sem nemur rúmum sex tonnum á ári (Mynd 5).



Mynd 5. Dreifing yfir árið á slógi frá Fiskmarkaði Patreksfjarðar í kg (Heimild: Upplýsingar frá Agli Össurarsyni).

2.1.3 Seyra úr seiðaeldisstöðvum

Seyra frá Arctic Smolt, seiðaeldisstöð í Tálknafirði gæti hentað til íblöndunar í hráefni til lífgasframleiðslu. Seiðaeldisstöð Arctic Smolt er staðsett í botni Tálknafjarðar í um 12 km fjarlægð frá fyrirhugaðri staðsetningu lífgasvinnslu á Patreksfirði. Stöðin hefur starfsleyfi fyrir 200 tonna eldi en fyrirhugað er að sækja um stærra starfsleyfi, jafnvel allt að 2.000 tonnum á næstu árum. Frárennsli frá stöðinni fer í settjarnir þar sem seyra sest til en með endurbótum á endurnýtingarkerfi sem verið er að setja upp í stöðinni mun þeirri seyru sem fellur út við endurnýtingu og hreinsun vatns verða safnað í

stáltank þar sem auðvelt er að komast að til að losa tankinn með dælubíl sem jafnframt væri notaður til að flytja seyruna í lífgasstöðina á Patreksfirði.

Nú er magn seiða í stöðinni um 100 tonn og má ætla að saur og fóðurleifar sem falla til séu um 50 tonn en magnið er óreglulegt innan ársins og er mest í maí þegar seiðin eru stærst áður en þau fara í sjó. Síðan fellur magnið yfir sumarið eftir því sem seiði eru flutt í kvíar í sjó og er minnst á haustin en eykst smám saman eftir því sem líður á veturinn. Eins og fyrr segir er fyrirhuguð stækkun á stöðinni og samhliða því endurbætt hreinsikerfi vatns sem mun leiða til auðveldari nýtingar seyrunnar auk þess sem magn seyrur eykst með stækkuninni.

Arnarlax ehf rekur seiðaeldisstöð á Gileyri í Tálknafirði og má reikna með að þar geti fallið til seyrá á næstu árum eftir því sem stöðin stækkar.

Efnainnihald seyrur úr seiðaeldisstöð er fyrst og fremst köfnunarefni og fosfór í formi próteina og fitu og má reikna með að þurffni í seyrinni séu á bilinu 1-12% (Gebauer & Eikebrokk, 2006; Mirzoyan, Tal, & Gross, 2010) eftir því hversu vel vatnið er hreinsað. Seyru frá seiðaeldisstöðvum er óheimilt að losa í yfirborðsvatn og henni skal fargað þannig að umhverfi verði ekki fyrir skaða af völdum efnainnihalds í seyrinni. Hingað til hafa flestar landstöðvar eldisfyrirtækja á Íslandi leyst sín losunarmál með því að veita seyrur í settjarnir og þær síðan tæmdar með gröfum eða tankbílum og seyrann nýtt sem áburður á ræktarland eftir því sem aðstæður leyfa (Sveinbjörn Oddsson, Aðalbjörg Birna Guttormsdóttir, Ólafur Ögmundarson, & Valdimar Ingi Gunnarsson, 2012). Í Tálknafirði þurfa seiðaeldisstöðvarnar að leita annarra leiða við förgun seyrunnar þar sem lítið ræktunarland er í næsta nágrenni stöðvanna og viðtaki frárennslis frá þeim er innsti hluti Tálknafjarðar, innan Sveinseyrarodda, þar sem vatnaskipti eru frekar hæg auk þess sem frárennslis frá þéttbýli fer einnig í sama viðtaka og því nauðsynlegt að fylgjast vel með að ekki verði um ofauðgun að ræða í viðtaka.

2.1.4 Heimilissorp

Sorpflokkun í Vesturbyggð og Tálknafjarðarhreppi nær yfir allt endurnýtanlegt sorp en enn er ekki farið að flokka lífrænt sorp frá heimilum. Ekki eru því til neinar upplýsingar um það magn af lífrænu sorpi sem fellur til á svæðinu. Sorpa BS hefur á undanförunum árum flokkað og greint sorp í sýnatöku frá sorpbílum sem safna sorpi frá heimilum og þar kemur fram að hver íbúi á höfuðborgarsvæðinu hendir um 73 kg af matarleifum og lífrænum úrgangi á ári miðað við árið 2014 (Sorpa BS, 2015). Þann 01. janúar 2016 voru íbúar á þéttbýlisstöðunum þremur, Patreksfirði, Tálknafirði og Bíldudal alls 1140 og sé gert ráð fyrir að sama magn af lífrænu sorpi falli til hér og á höfuðborgarsvæðinu eru það um 83 tonn eða um 1600 kg á viku allt árið um kring.

Flokkun á sorpi er í dag bundin við pappír, þar með talið fernur og bylgjupappi og allt plast sem er allt flutt til Reykjavíkur og selt úr landi (Sorpa BS, 2016) auk þess sem tekið er á móti timbri, málmum og ólífrænum úrgangi svo sem gleri og fleiru á flokkunarstöðvum í hverjum þéttbýliskjarna.

2.1.5 Timburkurl

Töluvert fellur til af timbri á svæðinu sem í dag er yfirleitt flutt í burtu og kurlað og selt sem íblöndun í járnbendi. Eitthvað er þó notað sem efni í áramótabrennur og aðra bálkesti eftir því sem leyfi fást fyrir. Á sunnanverðum Vestfjörðum er að vaxa upp mikill nytjaskógur, nú þegar er búið að gróðursetja í rúma 200 hektara og fyrirhuguð skógrækt á um 100 til viðbótar auk skógarreita skógræktarféлага á svæðinu. Það er því fyrirsjáanlegt að á næstu áratugum mun falla til töluvert magn af timbri sem hægt verður að nýta í kurl. Slíkt kurl hentar vel til íblöndunar í lífrænt efni til að búa til moltu og gæti nýst við jarðgerð í tengslum við lífgasframleiðslu. Til að nota timburkurl til framleiðslu á lífgasi þarf að formeðhöndla kurlað til að niðurbrotsbakteríur geti unnið á ligníninnihaldi timbursins. Ýmsar tilraunir hafa verið gerðar til að finna heppilegustu meðhöndlun kurlsins (Hendriks & Zeeman, 2009) en í verksmiðju á borð við

Þá sem hér er skoðuð gæti gufumeðhöndlun hentað (Janzon et al., 2014) eða notkun niðurbrotssveppa (Zhao, Zheng, & Li, 2014) en frekari rannsókna er þörf til að kanna mögulega meðhöndlun og hvort sú meðhöndlun svarar kostnaði til að framleiða lífgas úr kurlinu.

2.1.6 Hráefni frá landbúnaði

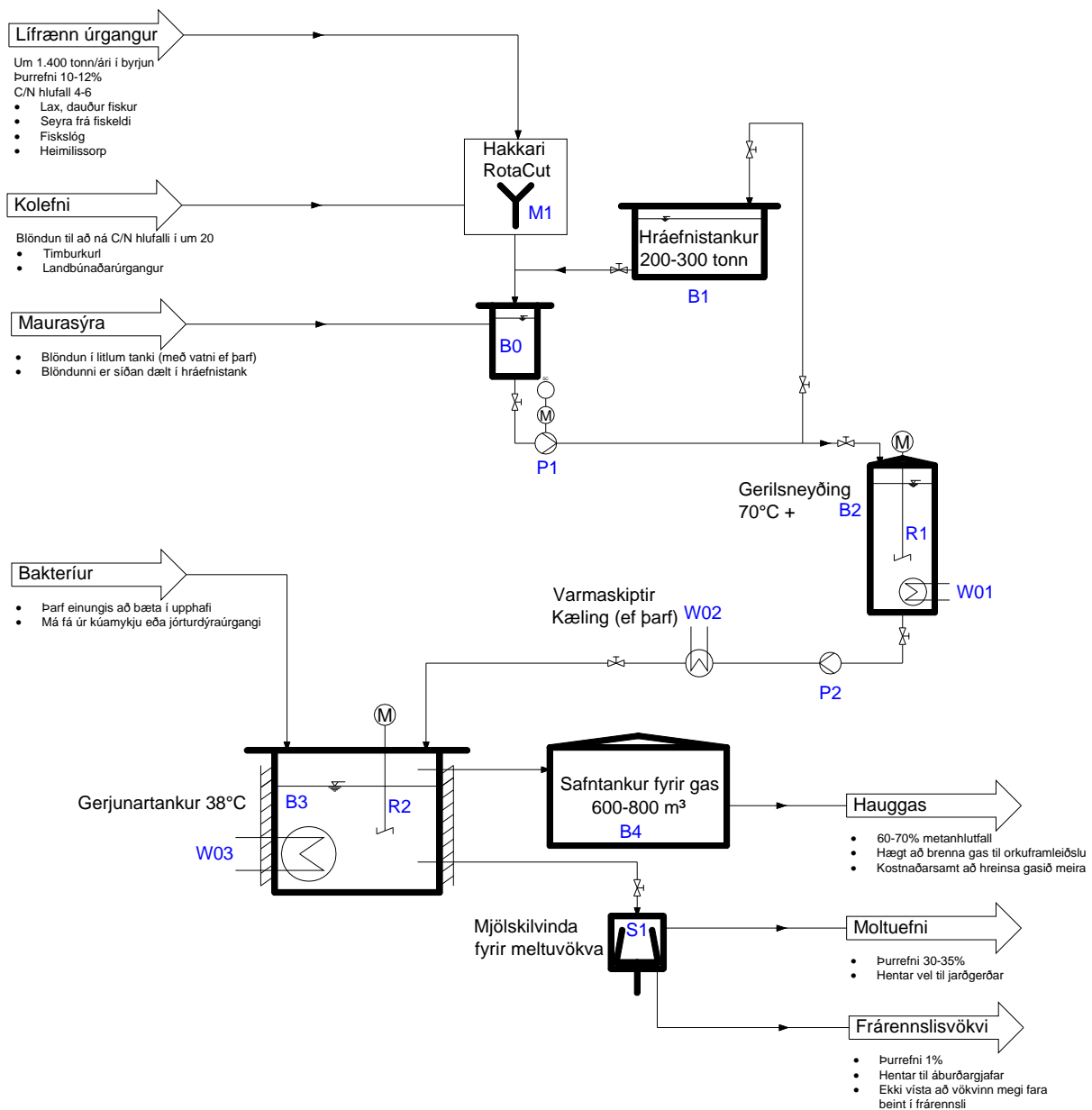
Víða erlendis er algengt að lífgasver séu sett upp nálægt stórum búum þar sem mikið fellur til af húsdýraáburði svo mykju eða svínaskít og/eða hálm, heyi eða ýmiskonar grænmetisafskurði. Hér á sunnanverðum Vestfjörðum eru 6-7 kúabú og ekkert svínabú eða kjúklingabú. Kúabúin eru staðsett á Barðaströnd og eitt á Rauðasandi eða um 40 – 60 km frá Patreksfirði. Alls eru um 500 nautgripir á þessum búum og þar af eru um 200 mjólkurkúr á 6 búum en á 7 búum eru 140 kefldar kvígur og geldneyti eldri en eins árs og um 150 kálfar yngri en eins árs (Tölvupóstur frá Bjarka Pjeturssyni, Matvælastofnun, 18.08.2016). Falli til hey sem fyrningar hjá bændum eru þau yfirleitt notuð til uppgræðslu þar sem þess er þörf í næsta nágrenni búanna.

2.1.7 Annað hráefni til lífgasframleiðslu

Hentugt hráefni til lífgasframleiðslu er korn og grænmetisafskurður, hrat frá bjórframleiðslu og annað hráefni sem hefur hátt kolefnisinnihald. Sú kornrækt sem er á sunnanverðum Vestfjörðum er nýtt sem fóður fyrir nautgripi og grænmetisræktun er fyrst og fremst í heimagörðum fólks til eigin nota. Engin bjórverksmiðja er á svæðinu og því ljóst að ekki er um framboð á kolefnisríku hráefni að ræða í nýtanlegu magni á sunnanverðum Vestfjörðum eins og er.

3 Búnaðarþörf og flutningsferli

Mynd 6 sýnir grunnbúnað og mögulega hráfnisstrauma fyrir lífgasstöð. Þar er lífrænn úrgangur hakkaður (RotaCut frá Vogelsang) með kolefni til að stilla af hlutfall kolefnis og köfnunarefnis (C/N hlutfall). Þá er maurasýru blandað saman við og blöndunni safnað í hráfnistank fyrir gerilsneyðingu. Mögulega þarf að kæla strauminn fyrir gerjunartank þar sem bakteríur þar eru viðkvæmar fyrir háu hitastigi en almennt þarf aðeins að stilla bakteríuflóru af í upphafi og skapa aðstæður til þess að hún haldi sér. Gasi með 60-70% metanhlutfalli er safnað frá gerjunartanki og það má brenna beint til orkuframleiðslu. Meltuvökvi frá gerjunartanki er skilinn í annars vegar moltuefni með 30-35% þurrefni og hins vegar í frárennslisvökva.



Mynd 6. Kerfismynd fyrir lífgasstöð. Teikning: Sæmundur Elíasson.

Í norskri skýrslu sem fjallar um lífgasframleiðslu úr dauðfiski (Grøntvedt et al., 2010) er lagt mat á hráefnis- og orkustrauma miðað við lífgasframleiðslu úr 50.000 tonnum af lífmassa úr laxeldi á ári. Ef orkustraumar sem áætlaðir eru þar eru heimfærðir miðað við þann 1.400 tonna massa sem reiknað með í þessu verkefni fást tölur sem sýndar eru í Tafla 1:

Tafla 1: Orkujafnvægi m.v. skýrslu Grøntvedt et.al. (2010)

	Orka inn [MWh/ári]	Orka út [MWh/ári]
Hráefni [lax o.fl.]	6.060	
Orka í vinnslu [varmaskiptar o.fl.]	200	
Lífgas		5.260
Alls:	6.260	5.260
Nýting:	100%	84%

Orkan sem fæst frá lífgasi miðað við að heimfæra norsku forsendurnar er nokkuð hærri tala en í minnisblaði frá verkfræðistofunni Mannvit þar sem gróflega er áætlað að sé gasinu brennt til varmaframleiðslu fáiast 4.500 MWh/ári miðað við hráefnismagn 1.400 tonn/ári (Guðmundur Ólafsson & Teitur Gunnarsson, 2016). Hafa ber í huga að í norska verkefninu eru nokkuð margir þættir frábrugðnir þessu verkefni og því ekki hægt að yfirfæra magntölur með nákvæmni. Þurrefnishlutföll í norska kerfinu eru önnur, einungis er unnið úr laxi og kerfið hannað fyrir mun meira hráefnismagn. Norska kerfið skilur einnig frá lýsi úr hráefninu fyrir lífgasframleiðsluna en í þessu verkefni er ekki gert ráð fyrir því. Það ber því að taka þessum samanburði með fyrirvara um að aðstæður reynist aðrar hér á landi og nauðsynlegt er að leggja í mun nákvæmari rannsóknir en hér er svigrúm til, svo skýrari niðurstöður fáiast um orkuframleiðslu úr dauðfiski.

3.1 Staðarval

Þegar kröfur um staðarval fyrir lífgasver eru skoðaðar eru nokkur atriði sem þarf að huga vel að áður en hægt er að ákveða staðsetningu þess. Þar ber fyrst að nefna kaupendur og notendur orku sem til verður við framleiðslu lífgassins, bæði hita og rafmagn en einnig verður að hafa í huga hráefnisflutninga að og frá stöðinni (Epp, Rutz, Köttner, & Finsterwalder, 2008).

Upphaflega var gert ráð fyrir að orkan sem hugsanlega væri hægt að framleiða í lífgasvinnslu yrði nýtt við fyrirhugaða hitaveitu á Tálknafirði. Við nánari skoðun í upphafi verkefnisins kom í ljós að hentugra yrði að miða útreikninga við Patreksfjörð þar sem þar er þegar starfrækt fjarvarmaveita á vegum Orkubús Vestfjarða (OV). Það myndi einfalda verkefnið til muna að ganga út frá þekktum staðreyndum um fjarvarmaveituna á Patreksfirði og miða orkuframleiðsluna við nýtingu í þeirri veitu. Við fyrstu sýn er staðsetning orkuversins einfaldast við húsnæði OV á Vatneyri á Patreksfirði (Mynd 7). Þar er þá horft til þess að hægt væri að nýta þá orku sem til verður við framleiðslu lífgassins beint inn á fjarvarmaveituna auk þess sem gott aðgengi er að orku til að koma ferlinu af stað.



Mynd 7. Rafstöð OV á Vatneyri á Patreksfirði og autt svæði bakvið stöðina sem hugsanlegt framkvæmdasvæði fyrir lífgasstöð. Hægra megin á myndinni sést í hornið á húsi sem kennt er við Straumnes og til vinstri sér í skemmu þar sem Nanna ehf rekur flutningamiðstöð (Ljósmynd: Lilja Magnúsdóttir).

Í leiðbeiningum um staðarval lífgasstöðva er rætt um að vegna lágs orkuinnihalds í lífgasi séu flutningar á hráefni ekki hagkvæmir sé vegalengdin lengri en 15 km (Epp et al., 2008). Í dag er dauðum fiski landað á þremur höfnum á sunnanverðum Vestfjörðum og keyrður í körum á flutningabílum að frystigám sem hefur verið staðsettur við höfnina á Patreksfirði. Að öllum líkindum munu þessir flutningar verða áfram með svipuðum hætti þar sem þetta hráefni verður að flytjast á losunarstað og því mun þetta hráefni alltaf kalla á flutninga um lengri veg en sem nemur 15 km þar sem frá Bíldudal eru 30 km yfir á Patreksfjörð og yfir tvo fjallvegi að fara. Seyra frá fiskeldisstöðvum í Tálknafirði yrði flutt um 12 km leið og yfir fjallveg að fara. Með staðsetningu stöðvarinnar við hús OV á Patreksfirði væri jafnframt hægt að flytja hráefni frá fiskvinnslum og frá hafnarsvæði á Patreksfirði með lyfturum í móttöku stöðvarinnar og spara þannig kostnað og tíma við flutning þess.

Auk flutningsvegalengda á hráefni þarf að skoða það rými sem slík stöð þarf til að tryggja starfsemi sína og er reiknað með að stöð sem framleiðir 500 kW þurfi um 4.000 m² svæði fyrir gerjunartank, gasgeymslu, rafmagnsframleiðslu og annan búnað (Epp et al., 2008). Sé stöðin byggð upp á landbúnaðarafurðum sem kalla á meira geymslupláss gæti þurft að gera ráð fyrir öðrum 5.400 m² (Epp et al., 2008) og þurfi að geyma hratið frá stöðinni þar til hægt verði að flytja það í burtu má jafnvel reikna með öðrum 4.000 m² til viðbótar (Epp et al., 2008). Það má því reikna með að sú lóð sem er fyrir aftan starfsstöð OV á Patreksfirði sé of lítil fyrir þessa starfsemi auk þess sem hún er nálægt íbúðabyggð og fiskvinnslu.



Mynd 8. Aðveitustöð OV er til hægri á myndinni og autt svæði sem liggur að þéttbýlinu á Patreksfirði til vinstri á myndinni (Ljósmynd: Lilja Magnúsdóttir).

Önnur hugsanleg staðsetning þar sem meira rými er fyrir hendi er í mynna Mikladals nálægt aðveitustöð OV (Mynd 8) þar sem er nægt rými fyrir stóra lóð fyrir starfsemi stöðvarinnar ásamt möguleikum á stækkun eftir því þörf yrði fyrir. Langt er í næstu íbúðarhús (Mynd 9) auk þess sem mun vindasamara er uppi í dalnum en niður á Vatneyri og því minni hættu á lyktarmengun og annarra áhrifa af rekstri stöðvarinnar. Flutningur á hráefni frá fiskvinnslum á Vatneyri myndi lengjast en ekki svo mikið að um umtalsvert meiri kostnað væri að ræða. Huga þarf þó að aðgengi fyrir flutningabíla að stöðinni verði hún staðsett í mynna Mikladals og jafnvel leggja nýjan veg að stöðinni. Einnig þarf að skoða betur hvernig best er að standa að tengingu stöðvarinnar við fjarvarmaveituna á Patreksfirði og nýtingu hita og orku frá stöðinni.



Mynd 9. Horft niður að þéttbýli á Patreksfirði frá aðveitustöð OV í mynna Mikladals (Ljósmynd: Lilja Magnúsdóttir).

Önnur staðsetning lífgasvers eins og hér um ræðir kemur vel til greina svo sem á Tálknafirði þar sem möguleiki getur verið á að nýta orkuna fyrir hitaveitu sem rætt hefur verið um að reisa þar en mun þurfa á viðbótarhitun til að halda. Þar er þó ekki ljóst hvort nægt landrými er fyrir hendi fyrir lífgasver auk þess sem flutningur hráefnis er stórt atriði. Einnig er möguleiki að reisa lífgasver á Barðaströnd þar sem nálægð við landbúnað minnkar kostnað við flutninga á hráefni frá landbúnaði og gerir bændum kleyft að nýta hrtið frá lífgasvinnslunni á mun viðráðanlegra verði en ef lífgasverið er staðsett lengra frá. Þar er þó ekki ljóst hverjir myndu kaupa orkuna sem fæst við framleiðslu lífgassins en til greina kæmi upphitun skólahúsnæðis og gistiheimila sem rekin eru á Krossholtum. Einnig er hausapurrukun við Brjánslæk sem kynt er með rafmagni sem gæti mögulega nýtt hitann frá lífgasverinu. Flutningskostnaður á dauðfiskinum mun verða mun minni ef fiskurinn er fluttur til Barðastrandar en alla leið í Fíflholt og því er ljóst að út frá þeim sjónarhóli gæti komið til greina að reisa lífgasverið á Barðaströnd.

Áður en hægt er að ákveða staðsetningu á lífgasveri þarf mun nákvæmari kostnaðargreiningu á öllum þeim þáttum sem ljóst er að munu hafa áhrif á uppsetningu og rekstur versins heldur en hægt er að gera í þessu verkefni. Áður en hægt að ganga út frá því sem vísu að sú staðsetning sem talin er henta best miðað við kostnaðargreiningu, fáist samþykkt fyrir lífgasverið þarf að fara í gegnum umsóknarferli fyrir úthlutun lóðar, leyfi fyrir nýbyggingu, umsókn um starfsleyfi, grenndarkynningu á starfseminni og hugsanlega umhverfismat á starfseminni ásamt vandlegri skoðun á áhættustuðli starfseminnar með tilliti til sprengihættu, lyktarmengunar og annarra umhverfisáhrifa. Ekki er möguleiki á slíkri athugun í þessu verkefni og því eru þessar staðsetningar nefndar sem mögulegur valkostur en ekki lagður dómur á staðsetninguna að öðru leyti.

3.2 Tiltækt hráefni og flutningur þess

Í þessari samantekt er fyrst og fremst miðað við dauðan lax úr kvíaeldi, slóg frá fiskvinnslum og seyru frá seiðaeldisstöðvum á sunnanverðum Vestfjörðum. Ljóst er að til að lífgasframleiðsla geti gengið vel fyrir sig úr þessu hráefni þarf að hækka C/N hlutfall hráefnisins með kolefnisríku hráefni. Slíkt hráefni gæti verið húsdýraáburður, hey eða hálmur, korn eða bygg eða hrat frá bjórframleiðslu. Framboð á kolefnisríku íblöndunarefni er ekki í næsta nágrenni við áætlaðan framleiðslustað og því mun þurfa að flytja það til svæðisins. Til greina kemur að fá hrat frá bjórframleiðslu til að bæta C/N hlutfallið þar sem C/N hlutfall byggs er um 30 – 40 en þá kemur til kostnaður við flutning inn á svæðið. Fyrirspurn var send til Ölgerðarinnar um möguleika á að fá hrat úr bjórgerð hjá þeim og í svari þeirra kom fram að hrtið hefur ekki verið selt en gerð krafa um að það sé losað reglulega eða á um tveggja daga fresti. Hrtið er í sílóum hjá Ölgerðinni og hefur verið látið renna úr sílóinu á bílpall en nokkuð góðan pall þarf að hafa þar sem hrtið er frekar rakt þegar það kemur úr vinnslunni. Í svari sínu töldu þau að hægt væri að setja þetta hrat í stórsekki til að auðvelda flutning á því en í augnablikinu er hrtið sótt af svínabónnda sem nýtir það til fóðurs fyrir svínin (Ingibjörg Ólafsdóttir, framkvæmdastjóri tæknisviðs Ölgerðar Egils Skallagrímssonar, tölvupóstur 08.07.2016). Í símtali við Gísla Ásgeirsson eiganda fyrirtækisins Akstur og köfun sem rekur flutningabíla sem flytja lax til útflutnings (08.07.2016), um möguleika á að flytja slíkt hrat vestur þegar bílar væri tómir taldi hann allar líkur á að slíkt kæmi til greina og skaut á flutningskostnað á um 14 kr. hvert kíló miðað við fullan bíl og að hrtið væri flutt í stórsekkjum. Verði af frekari athugun á framleiðslu lífgas þarf að leita tilboða í flutning þess hráefnis sem nýtt verður og því er ekki hægt að líta á þessa verðhugmynd sem bindingu af neinu tagi fyrir þá sem hlut munu eiga að máli.

Flutningur á húsdýraáburði frá búum á Barðaströnd þarf að fara fram í tankbílum til að forðast mengun frá flutningum. Verð á slíkum flutningi liggur ekki á lausu svo hér er notað viðmið úr ritgerð Kristjáns Hlyns Ingólfssonar um hagkvæmniútreikninga á lífgasframleiðslu í Bláskógabyggð (Kristján Hlynur

Ingólfsson, 2011) varðandi stærð og kostnað við flutninga á mykju í tankbílum. Þar er reiknað með að nota tankbíl með 22.000 lítra tank og áætlaður eldsneytiskostnaður og viðhaldskostnaður á slíkum bíl var árið 2011 kr. 65 – 70/km (Kristján Hlynur Ingólfsson, 2011). Það þýðir að aksturskostnaður bílsins í hverri ferð að sækja mykju til kúabænda á Barðaströnd og flytja hana í lífgasver á Patreksfirði kostar $40 \cdot 70 \cdot 2 = 5.600$ kr á verðlagi 2011. Gert er ráð fyrir að hver mjólkurkúr framleiði 39,5 kg af mykju á dag og sé miðað við um 50 kúr á býli er verið að tala um 40 – 50 tonn af þurrefni á ársgrundvelli (Kristján Hlynur Ingólfsson, 2011). Sama tankbíl væri að öllum líkindum hægt að nota til að flytja seyru frá fiskeldisstöðvum í Tálknafirði og einnig mætti nýta bílinn til að flytja vökva frá stöðinni til bænda á Barðaströnd ef þeir hefðu áhuga á að nýta hann sem áburð.

Fyrirtækið Hreinsitækni ehf rekur sérhannaða bíla til að tæma rotþrær og holræsi og flytur seyru til förgunar. Í símtali við Gísla Óskarsson, verkefnastjóra hjá Hreinsitækni kom fram að verðskrá Hreinsitækni fyrir slíka bíla er um 23.000 kr/klst auk launa bílstjóra og getur hver bíll tekið um 10.000 – 12.000 lítra af seyru. Aksturskostnaður fyrir slíkan bíl er um 480 kr/km miðað við styttri vegalengdir (símtal við Gísla Óskarsson, 18.08.2016). Það er því ljóst að flutningur á hráefni í fljótandi formi, hvort sem er mykja, seyra eða meltuvökvi til áburðar er mjög dýr og nauðsynlegt að veða og meta ávinning af slíkum flutningum mjög vel þegar lífgasframleiðsla er skoðuð.

Í dag er dauðfiskur fluttur um 300 km leið frá Patreksfirði í Fíflholt á Mýrum þar sem fiskurinn er urðaður. Auk aksturskostnaðar við flutninginn þarf að taka með í reikninginn allt það sótspor sem flutningabílarnir skilja eftir sig auk þeirra lofttegunda sem myndast þegar dauðfiskurinn rotnar í urðunarhaugnum. Með því að nýta dauðfiskinn til lífgasframleiðslu er að minnsta kosti hægt að minnka verulega þau loftslagsáhrif sem urðunin veldur og hugsanlega minnka flutninga á hráefni og sótspor þeirra eitthvað með styttri vegalengdum.

3.3 Leyfismál og skilyrði fyrir nýtingu lífræns úrgangs

Í nútíma þjóðfélagi verður til mikið af úrgangi sem þarf að finna farvegi fyrir. Þar á meðal er lífrænn úrgangur svo sem matarleifar frá heimilum og matsölustöðum, fiskúrgangur frá fiskvinnslu og fiskeldi og sláturúrgangur frá sláturhúsum.

Lífrænn úrgangur skiptist í þrjá áhættuflokka og ber að uppfylla skilyrði fyrir eyðingu í hverjum flokki fyrir sig. Nánari upplýsingar má finna í reglugerð nr. 108/2010 (Sjávarútvegs- og landbúnaðarráðuneytið, 2010).

- 1. flokkur inniheldur efni sem eyða skal eða farga með viðurkenndum hætti. Í þessum flokki er mesta áhætta svo sem hættulegar sýkingar og útrýmingar á sjúkdómum. Merkja skal öll ílát og flutningstæki með áletruninni „Eingöngu til förgunar“ og skal brenna allt sem fellur í þennan flokk (SRM).
- 2. flokkur inniheldur efni sem í vissum tilvikum má nota til áburðar svo sem gormengað, húsdýraáburð og annað óflokkað þannig að annað en það sem flokkað er í flokk 1 eða flokk 3 fellur í flokk 2. Merkja skal ílát og flutningstæki með áletruninni „Óhæft í fóður“. Með undanþágu má nota hráefni úr þessum flokki sem fóður fyrir loðdýr. Efni í þessum flokki skal brenna eða eyða á annan viðurkenndan hátt svo sem með gasgerð eða jarðgerð.
- 3. flokkur inniheldur m.a. aukaafurðir úr dýrum sem falla til við framleiðslu afurða sem eru ætlaðar til mannelis t. d. frá slátrun og kjötvinnslu og fisks sem veiddur er á opnu hafi til framleiðslu fiskimjöls, og einnig ferskar aukaafurðir úr fiski frá stöðvum sem framleiða fisk til mannelis auk lífræns sorps frá heimilum. Merkja skal ílát og flutningstæki með áletruninni

„Óhæft til manneidis“. Þennan flokk má nýta í fóður fyrir önnur dýr en dýr til manneidis svo sem gæludýr og loðdýr og þennan flokk má nýta í gasgerð eða jarðgerð.

Starfsleyfum fyrir úrvinnslustöðvar fyrir lífrænan úrgang er skipt í tvo flokka eftir því hvaða hráefni er um að ræða. Í jarðgerðarstöðvum þarf að blanda kolefnisríku efni í lífrænan úrgang til að tryggja betra niðurbrot og er algengast að nota viðarkurl, pappír eða hálm sem íblöndunarefni. Sé um að ræða venjulegt lífrænt heimilissorp (flokk 3) þar sem safnað er frá heimilum og sett í jarðgerð þarf að hita jarðgerðarefnið upp í 70°C í klukkustund til að tryggja að bakteríur og gerlar berist ekki áfram með jarðgerðarefninu í ræktun. Moltan þarf síðan að þroskast og getur það tekið á bilinu 6 – 30 mánuði eftir aðstæðum við þroskun. Engar takmarkanir eru á nýtingu þessarar moltu til ræktunar eða dreifingar en tryggja þarf umhverfisáhrif moltugerðarinnar með tilliti til mengunarvarna svo sem lyktarmengunar og frárennsli í vatn. Umhverfisstofnun og heilbrigðiseftirlit sveitarfélaga fylgjast með því að kröfum um mengunarvarnir sé framfylgt en Mast hefur umsjón með því að jarðgerðarefnið uppfylli skilyrði um heilnæmi svo sem að í því finnist ekki salmonella eða E. coli gerlar eða aðrar hættulegar örverur.

Starfsleyfi fyrir úrvinnslustöðvar sem vinna með afurðir í 2. og 3. flokki svo sem búfjáraburð, sláturafurðir og afurðir frá fiskvinnslum þurfa að uppfylla strangari skilyrði varðandi hitameðhöndlun og dreifingu afurða eftir vinnslu. Þennan úrgang þarf að smækka (hakka) áður en hann fer í vinnslu þannig að bitar og bein í vinnslunni séu undir 12 mm þegar þau fara inn í vinnsluferlið. Sé sláturúrgangur nýttur til vinnslu moltu eða í lífgas þarf að lágmarki að hita hráefnið upp í 133°C undir 3 bara þrýstingi í að lágmarki 20 mínútur. Sláturúrgang eða fituna úr honum má einnig nýta til framleiðslu á lífdísel til orkuframleiðslu og fast efni má vinna í jarðgerðarstöðvum en þá þarf að hita hann í 70°C að lágmarki. Sé eingöngu um fiskúrgang að ræða er nægjanlegt að hiti í hráefninu fari í 70°C í klukkustund að lágmarki enda sé bitastærðin undir 12 mm (Sjávarútvegs- og landbúnaðarráðuneytið, 2010). Hratið sem fellur til sem lokaafurð í lífgasvinnslu má nota sem jarðvegsbæti eða áburð en alltaf þarf að tryggja að ekki séu gerlar eða bakteríur í efninu. Um nýtingu á moltu sem inniheldur sláturúrgang gilda þær reglur að hana má nýta á land sem síðan er unnið til túnræktar, kornræktar eða til ræktunnar einærra fóðurjurta, enda sé borið á landið áður en jarðvinnslan fer fram þannig að moltan gangi niður í jarðveginn. Molta má einnig nota til dreifingar á gróðurlendi, til uppgræðslu eða í skógrækt á lokuðum svæðum. Ef nýta á land til beitar eða fóðurframleiðslu má ekki bera molta á síðar en 1. nóvember árið áður og skal landið friðað fyrir beit a.m.k. til 1. apríl. Molta úr flokkum 2 og 3 má ekki nýta til ræktunar matvæla. Starfsleyfi starfsstöðva sem vinna úr flokkum 2 og 3 eru veitt af Umhverfisstofnun en heilbrigðiseftirlit annast reglubundið eftirlit með mengunarvörnum og umhverfisþáttum auk þess sem Mast fylgist með skilyrðum varðandi heilnæmi jarðgerðarefnis með tilliti til gerla og baktería. Skilyrði fyrir starfsleyfi fyrir úrvinnslu hráefnis í þessum flokki ná til jarðgerðarstöðva, gasgerðarstöðva og annarra stöðva sem meðhöndla hráefni í flokkum 2 og 3.

3.4 Hrat frá lífgasframleiðslu og ráðstöfun þess

Við framleiðslu á lífgasi fellur til mikið magn af lífmassa sem situr eftir þegar gerjun er lokið. Þessi massi inniheldur mikið af næringarefninum sem í hráefninu voru fyrir gasframleiðsluna og við rétta meðhöndlun eru næringarefnin á auðleystu formi fyrir plöntur (Saedi & Lukehurst, 2012). Jafnframt hefur hráefnið verið hitað þannig að það er sótthreinsað og laust við illgresisfræ sem drepast við hitameðhöndlunina auk þess sem gæðaeftirlit starfsleyfis tryggir að ekki er um sýkingar eða sóttmengun að ræða í hráefninu. Þurrefnisinnihald hratsins er yfirleitt lítið þar sem mikill vökví er nauðsynlegur í gerjunartanki og því er algengt að nota mjölskilvindu til að skilja vökvann frá (Guðmundur Ólafsson & Teitur Gunnarsson, 2016) og síðan er hratið jarðgert með því að blanda í það timburkurl og látið þroskast. Moltan nýtist sem jarðvegsbætir og getur komið að einhverju leyti í stað

áburðar sé efnainnihald moltunnar mælt með reglulegu millibili. Ströng skilyrði eru þó fyrir dreifingu slíkrar moltu eins og fram kemur hér að framan og hún þarf tíma til að þroskast áður en henni er dreift.

Vökvann má að einhverju leyti nýta aftur í gerjunartanki en þó þarf að gæta þess að ekki verði um of mikið magn af ammoníum jónum að ræða í gerjunartanknum sem getur valdið eitrun og drepíð niðurbrotsbakteríurnar (Guðmundur Ólafsson & Teitur Gunnarsson, 2016). Að öllum líkindum má vökvinn ekki fara í frárennsliskerfi frá stöðinni nema að undangenginni hreinsun þar sem um ofauðgun gæti verið að ræða í viðtaka. Um dreifingu vökvans sem áburðar gilda að öllum líkindum sömu reglur og um dreifingu moltu en auk þess er hann mjög dýr í flutningi á dreifingarstað. Flytja þarf slíkan vökva með tankbílum til að koma í veg fyrir mengun og þá þarf einnig að vera til staðar geymslurými hjá þeim sem tekur við vökvannum sem áburði áður en honum er dreift. Efnainnihald í moltu og meltuvökva þarf að skoða vel með tillit til áburðargildis og bera saman við aðra kosti þannig að ljóst sé hver ávinningurinn sé af notkun þessara afurða sem áburðar. Æskilegast væri því að staðsetning lífgasvers væri sem næst landbúnaðarsvæðum sem gætu nýtt sér bæði moltu og meltuvökva til áburðar og bætingu landgæða án mikils flutningskostnaðar þar sem flutningur á þessu hráefni er mjög dýr.

4 Samantekt á hagkvæmni

Tilurð þessa verkefnis var að leita leiða til að minnka kostnað við förgun á dauðum fiski og flutning hans til urðunar í Fíflholti. Sá kostnaður var árið 2015 um 4.200.000 kr með rafmagnskostnaði á frystigámi og flutningi til urðunar. Þær áætlanir sem gerðar hafa verið um vöxt fiskeldis á sunnanverðum Vestfjörðum á næstu fimm árum gefa tilefni til að reikna með að um 1.200 – 1.600 tonn af dauðum fiski falli til á ári eftir um fimm ár. Sé miðað við sama verð og í dag er ljóst að förgunarkostnaður getur orðið á bilinu 40 - 60 milljónir á ári fyrir utan rafmagnskostnað við frystigeymslur.

Einnig er ljóst að seiðaeldisstöðvar í Tálknafirði munu þurfa að leita leiða til að farga þeirri seyru sem til fellur við eldi í stöðvunum. Slík förgun er kostnaðarsöm en með tilkomu lífgasstöðvar á Patreksfirði fæst ásættanleg losunarleið seyrunnar án hættu á mengun frá stöðvunum. Ekki hefur verið áætlaður kostnaður við losun seyrunnar en dælu- og tankbílur henta best til slíkrar losunar.

Leitað var til Verkfræðistofunnar Mannvits til að fá einhverja hugmynd um þann kostnað sem reikna má með við uppbyggingu gasgerðarstöðvar sem annaði því magni af hráefni sem mun mögulega falla til á sunnanverðum Vestfjörðum á næstu árum. Í minnisblaði frá Verkfræðistofunni Mannvit kemur fram að áætlaður kostnaður við gasgerðarstöð sem annar 1.500 – 2.000 tonnum af hráefni á ári er um 80 – 120 milljónir og ræðst endanlegur kostnaður af umfangi úrvinnslu og endanlegri samsetningu hráefnis til stöðvarinnar (Guðmundur Ólafsson & Teitur Gunnarsson, 2016). Þessar tölur eru byggðar á kostnaðarmati sem Mannvit hefur gert fyrir sína viðskiptavinum og tilboðum frá ýmsum aðilum fyrir kostnaðargreiningar Mannvits en í þessu verkefni sem hér um ræðir hefur ekki verið farið í sérstaka kostnaðargreiningu og því er notast við þær tölur sem Mannvit hefur í sínum gögnum (Guðmundur Ólafsson & Teitur Gunnarsson, 2016). Lífgasstöðvar njóta töluverðrar stærðarhagkvæmni og víða erlendis eru stöðvar með afkastagetu um 20.000 tonn/ári sem gerir framleiðslu lífgassins mun hagkvæmari (Guðmundur Ólafsson & Teitur Gunnarsson, 2016).

Við vinnslu þessa verkefnis var gengið út frá staðsetningu þess á Patreksfirði þar sem þar gat orkan frá lífgasverinu nýst sem viðbót við rekstur fjarvarmaveitu. Fljótlega varð ljóst að of margir óvissuþættir voru til staðar til að raunhæft sé að kostnaðargreina nákvæmlega uppsetningu og rekstur lífgasstöðvar sem byggir á hráefni frá fiskeldi að stærstum hluta. Því var ekki farið í slíka útreikninga heldur bent á mögulega hráefnisstrauma sem falla til á sunnanverðum Vestfjörðum. Forsendur sem lagðar eru til grundvallar þessu verkefni geta einnig breyst mjög hratt og því nauðsynlegt fyrir þá sem áhuga hafa á að greina frekar kostnað og möguleika á rekstri lífgasstöðvar að leggja í frekari rannsóknir svo sem á efnainnihaldi hráefnis til að hægt sé að greina með nákvæmari hætti möguleika á orkuframleiðslu þess. Ljóst er að leita þarf leiða til að nýta dauðfisk frá fiskeldi betur en að urða hann og í þessu verkefni hefur verið bent á eina mögulega leið til þess. Nákvæmur útreikningur á hagkvæmni þessarar leiðar er ekki gerlegur sökum of margra óvissuþátta og naums tímaramma en vonandi verður mögulegt að nýta samantektina í þessu verkefni til að skoða málið frekar sé vilji til þess í framtíðinni.

5 Niðurstöður verkefnis

Ljóst er að veruleg aukning verður á II. flokks fiskúrgangi ef áætlanir í laxeldi ganga eftir næstu árin. Innan fárra ára má búast að II. flokks hráefni frá laxeldi geti orðið allt að 1.200 - 1.600 tonn, sem inniheldur um 35 - 50 tonn af köfnunarefni á ársgrundvelli. Ef allt þetta hráefni verður notað til lífgasframleiðslu þarf innblöndun á allt að 600 - 800 tonnum af kolefni ef ná á æskilegu C/N hlutfalli í lífmassa.

Verkefnið hefur leitt í ljós að skortur er á hentugu kolefnisríku hráefni á sunnanverðum Vestfjörðum. Nauðsynlegt er að skoða nánar mögulegar lausnir er varðar kolefnisríkt hráefni sem hentað gæti til innblöndunar í lífmassa til lífgasframleiðslu á sunnanverðum Vestfjörðum. Ein af þeim mögulegu lausnum sem til greina koma varðandi kolefnisríkt hráefni er ef stofnuð yrði bjórverksmiðja á sunnanverðum Vestfjörðum þar sem þá fellur til töluvert magn af kornhrati úr gerjunarferli bjórsins. Slík verksmiðja myndi breyta mjög því hráfnisframboði sem hér er skoðað og gæti hugsanlega gert þessa lífgasverksmiðju að raunhæfum möguleika.

Í mörgum af þeim gögnum sem skoðuð voru í þessu verkefni er lýsi skilið frá í upphafsferlinu og notað til orkuframleiðslu. Hér er ekki lögð vinna í að meta hvort það borgi sig og þá hvaða orka fáist með slíkri skilju en það er þó ljóst að möguleikar í orkuframleiðslu með lýsi eða fiskiolíu eru fyrir hendi. Það að skilja lýsi frá í upphafsferli lífgasframleiðslunnar gæti einnig auðveldað niðurbrotslífverum að brjóta niður hráefnið þar sem langar fitusýrur geta hindrað niðurbrot. Áhugavert gæti verið að skoða þennan möguleika betur með tilliti til orkuframleiðslu þar sem möguleiki er að flytja olíuna til notkunar annars staðar en í lífgasverinu og þannig hægt að auka notagildi orkuframleiðslu lífgasversins.

Sú staðsetning sem skoðuð var í þessu verkefni miðaðist við Patreksfjörð en hugsanlega eru möguleikar á staðsetningu versins í Tálknafirði eða á Barðaströnd, allt eftir því hver not eru fyrir orkuna sem verið framleiðir og hverjar eru hagkvæmustu flutningsleiðir hráefnis til stöðvarinnar ásamt því að nægt landrymi sé til staðar fyrir starfsemi stöðvarinnar. Tekjuhlið lífgasversins er fyrst og fremst orkusala og því verður að vera fyrir hendi kaupandi og notandi orku á þeim stað sem verið verður sett upp þar sem flutningsleið hitaorku er takmarkandi þáttur í sölu orkunnar og því brýnt að sú leið sé sem styst. Flutningur hráefnis að stöðinni og moltu og meltuvökva frá stöðinni eru einnig mjög stórir kostnaðarliðir og þá þarf að greina mjög vandlega áður en ákvörðun um staðarval er tekin.

Á Vestfjörðum er enginn viðurkenndur staður til að urða lífrænt sorp og ekki er vitað til þess að neinar áætlanir séu um að koma upp slíku losunarsvæði í nánustu framtíð. Með vaxandi fiskeldi er fjárfestingin að kostnaður fiskeldisfyrirtækja mun aukast verulega vegna flutnings á dauðfiski til urðunar í Fíflholt í Borgarbyggð. Uppsetning og rekstur lífgasvers á sunnanverðum Vestfjörðum til að vinna lífgas úr dauðfiski er hugmynd sem er vel þess virði að skoða betur en hægt er að gera í þessu verkefni. Niðurstaðan gæti orðið bæði sparnaður fyrirtækja og umtalsverður ávinningur í umhverfismálum. Umhverfismál eiga að vera í stöðugri endurskoðun í allri starfsemi fyrirtækja og sveitarfélaga og sífellt ætti að vera leitað leiða til að bæta nýtingu hráefnis og minnka sóun. Lífgasver á sunnanverðum Vestfjörðum gæti verið ein slíkra leiða. Með uppsetningu slíks vers verður stigið stórt skref í átt til bættis umhverfis til framtíðar.

6 Heimildir

- Epp, C., Rutz, D., Köttner, M., & Finsterwalder, T. (2008). Guidelines for Selecting Suitable Sites for Biogas Plants. Munich: WIP Renewable Energies.
- Estevez, M. M., Sapci, Z., Linjordet, R., & Morken, J. (2014). Incorporation of fish by-product into the semi-continuous anaerobic co-digestion of pre-treated lignocellulose and cow manure, with recovery of digestate's nutrients. *Renewable Energy*, 66, 550-558.
- Gebauer, R., & Eikebrokk, B. (2006). Mesophilic anaerobic treatment of sludge from salmon smolt hatching. *Bioresource Technology*, 97 (2006), 2389-2401.
- Grøntvedt, H., Haugen, R., Langvik, M., Nestaas, E., Reppe, S., & Wollan, H. (2010). Bioenergi fra biprodukt av laks. Produksjon av biogass og olje basert på kategori 2 biprodukt fra lakseopdrett. Forprosjekt. Rapport nr. 194. Trondheim: Rubin.
- Guðmundur Ólafsson, & Teitur Gunnarsson. (2016). Yfirferð yfir fyrirætlanir um gasgerð á laxaúrgangi fyrir Fjarðalax. Minnisblað 04.07.2016: Mannvit.
- Hendriks, A., & Zeeman, G. (2009). Pretreatments to enhance the digestibility of lignocellulosic biomass. *Bioresource Technology*, 100(1), 10-18.
- Janzon, R., Schütt, F., Oldenburg, S., Fischer, E., Körner, I., & Saake, B. (2014). Steam pretreatment of spruce forest residues: Optimal conditions for biogas production and enzymatic hydrolysis. *Carbohydrate polymers*, 100, 202-210.
- Jørgensen, P. J. (2009). Biogas - green energy. Aarhus: PlanEnergi and Aarhus University.
- Kristján Hlynur Ingólfsson. (2011). *Búorka*. Háskóli Íslands, Reykjavík.
- Mirzoyan, N., Tal, Y., & Gross, A. (2010). Anaerobic digestion of sludge from intensive recirculating aquaculture systems: Review. *Aquaculture*, 306 (2010), 1-6.
- Nges, I. A., Mbatia, B., & Björnsson, L. (2012). Improved utilization of fish waste by anaerobic diegestion following omega-3 fatty acids extraction. *Journal of Environmental Management*, 110 (2012), 159-165.
- Odlare, M., Arthurson, V., Pell, M., Svensson, K., Nehrenheim, E., & Abubaker, J. (2011). Land application of organic waste—effects on the soil ecosystem. *Applied Energy*, 88(6), 2210-2218.
- Olafsen, T., Richardsen, R., Nystøyl, R., Strandheim, G., & Kosmo, J. P. (2014). Analyse marint restråstoff 2013. Trondheim: SINTEF Fiskeri og havbruk AS.
- Pazera, A., Slezak, R., Krzystek, L., Ledakowicz, S., Bochmann, G., Gabauer, W., . . . Gorga, F. (2015). Biogas in Europe: Food and Beverage (FAB) waste potential for biogas production. *Energy & Fuels*, 29 (7), 4011-4021.
- Saedi, T. A. (2001). Good practice in quality management of AD residues from biogasproduction. Esbjerg: University of Southern Denmark.
- Saedi, T. A., & Lukehurst, C. (2012). Quality management of digestate from biogas plants used as fertiliser: IEA Bioenergy.
- Seadi, T. A., Rutz, D., Prassl, H., Köttner, M., Finsterwalder, T., Volk, S., & Janssen, R. (2008). Biogas. Handbook. Esbjerg: University of Southern Denmark.
- Sjávarútvegs- og landbúnaðarráðuneytið. (2010). Reglugerð nr. 108/2010 um gildistöku reglugerðar EB nr. 1774/2002 um heilbrigðisreglur um aukaafurðir úr dýrum sem ekki eru ætlaðar til manneldis auk áorðinna breytinga., from Sjávarútvegs- og landbúnaðarráðuneytið
- Solli, L., Bergersen, O., Sørheim, R., & Briseid, T. (2014). Effects of a gradually increased load of fish waste silage in co-digestion with cow manure on methane production. *Waste Management*, 34 (2014), 1553-1559.
- Sorpa BS. (2015). Minna af rusli og meiri endurvinnsla árið 2014. Retrieved 11.05.2016, from <http://www.sorpa.is/frodleikur/frettir/minna-af-rusli-og-meiri-endurvinnsla-arid-2014/473/>
- Sorpa BS. (2016). Sorpa, árangur í umhverfismálum. Retrieved 06.07.2016, from <http://www.sorpa.is/frodleikur/spurt-og-svarad/>
- Sveinbjörn Oddsson, Aðalbjörg Birna Guttormsdóttir, Ólafur Ögmundarson, & Valdimar Ingi Gunnarsson. (2012). Kafli 10: Hönnun og hreinsun á frárennsli. In Valdimar Ingi Gunnarsson & Guðbergur Rúnarsson (Eds.), *Hönnun og skipulag strand- og landeldisstöðva fyrir bleikjueldi* (Vol. 12 pp. 177): Sjávarútvegurinn - vefrit um sjávarútvegsfél.

- Teiknistofan Eik ehf. (2015). Eldi á allt að 19.000 tonnum af laxi og regnbogasilungi í Patreksfirði og Tálknafirði. Mat á umhverfisáhrifum - frummatsskýrsla.
- Zhao, J., Zheng, Y., & Li, Y. (2014). Fungal pretreatment of yard trimmings for enhancement of methane yield from solid-state anaerobic digestion. *Bioresource Technology*, 156, 176-181.